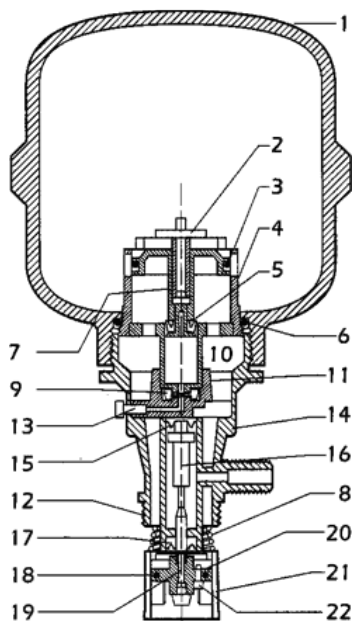


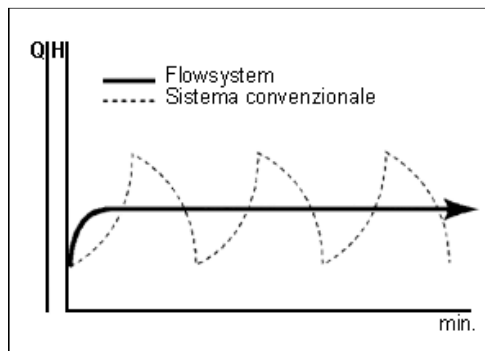
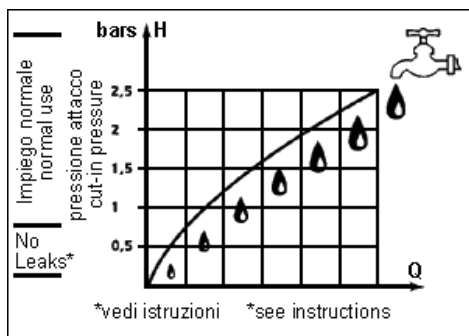
FLOWSYSTEM - Sistema di controllo automatico per elettropompe, a pressione e flusso costanti.



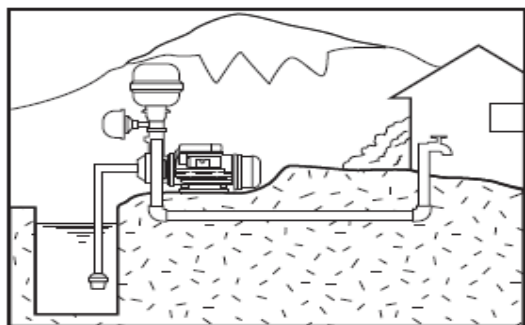
- 1 Serbatoio
- 2 Spina NO LEAKS
- 3 O-Ring n° 4131
- 4 Calotta
- 5 Guarnizione UM
- 6 O-Ring n° 4187
- 7 Pistone aria
- 8 Molla di compensazione
- 9 Guarnizione UM
- 10 Cilindro Aria
- 11 Base aria
- 12 O-Ring n° 3112
- 13 Ugello aria
- 14 CORPO
- 15 Guarnizione UM
- 16 Albero
- 17 Guarnizione UM
- 18 Fascia elastica
- 19 Vite
- 20 Disco sensore
- 21 Cestello
- 22 Spina aumento flusso di stacco

Il sistema Flowsystem in posizione no leaks, elimina le perdite d'acqua a condizione che il pressostato abbia una taratura di avviamento inferiore a 0,5 bar dal piano di utilizzo.

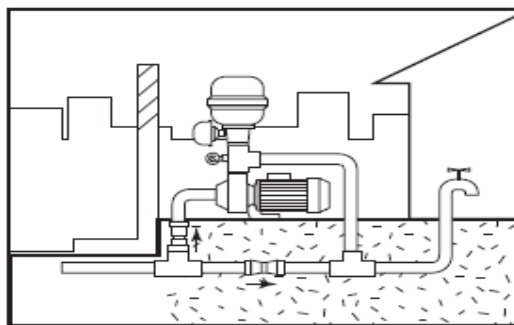
Comparazione dell'andamento del flusso e della pressione in un sistema tradizionale e nel sistema Flowsystem.



Questo sistema è uno dei più avanzati nel mondo e permette di sfruttare al massimo le caratteristiche delle elettropompe. Si raccomanda di tarare la pressione di stacco del pressostato il più vicino possibile alla pressione massima della elettropompa.



Collegamento da Pozzo
Connection from wells



By Pass all' allacciamento idrico
Urban By Pass